



Sistema de Aire Acondicionado

Condensadores

Fabricante Modelo	Años	Despl.	Cil.	Transmisión	A/C	N° de Parte
BMW						
Serie 5	01/03 ->	2.0L, 2.5L, 3.0L, 4.4L, 5.0L, 6L	4/6/8cil.	Aut/Man	SI	351301321
	1998 -> 2005	2.0L	4cil.	Aut/Man	SI	351300001
Serie 5	2004 -> 2005	2,5L	6cil.			351301321
	2004 -> 2005	3.0L	6cil.			351301321
	2004 -> 2005	4.4L	8cil.			351301321
Serie 6	2004 -> 2005	4,4L	8cil.			351301321
Serie 7	2002 -> 2005	4,4L	8cil.			351301321
	2003 -> 2005	6.0L	12cil.			351301321
Chrysler						
Voyager	1996 -> 2000	3,3L	6cil.	Automatica	SI	1215357 Nuevo
	1996 -> 2000	3.8L	6cil.	Automatica	SI	1215357 Nuevo
Ford						
Mondeo	01/02 -> 01/07	2L	4cil.	Aut/Man	SI	351038711
General Motors						
Astra	2000 -> 2006	2.0L, 2.2L, 2,4L	4cil.	Aut/Man	SI	351301241
	2000 -> 2006	1.8L	4cil.	Aut/Man	SI	351318201
	01/06	1.8L	4cil.	Aut/Man	SI	351301221
Astra	01/06 ->	1,8L	4cil.	Aut/Man	SI	351301771
Corsa	2003 -> 2008	1,8L		Aut/Man	SI	351300601
Zafira	2000 -> 2006	2L	4cil.	Automatica	SI	351301241
Mercedes-Benz						
Clase 240	01/02 ->	2,6L	6cil.	Automatica	SI	351317501
Clase C 240	2001 -> 2002	2,6L	6cil.	Automatica	SI	351301351
Clase C 320	2001 -> 2005	3,2L	6cil.	Automatica	SI	351317501
Clase C 32 AMG Kompressor	01/01 -> 2005	3,2L	6cil.	Automatica	SI	351301351
Clase CLK 320	2002 -> 2005	3,2L	6cil.	Automatica	SI	351301351
Clase C 200	2001 -> 2005	1.8L, 2L	4cil.	Aut/Man	SI	351301351

Sistema de Aire Acondicionado

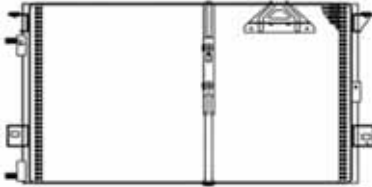
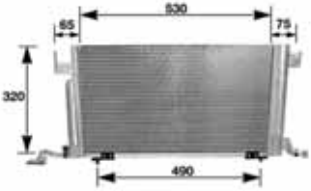

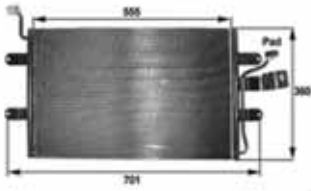
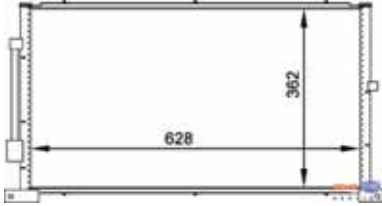
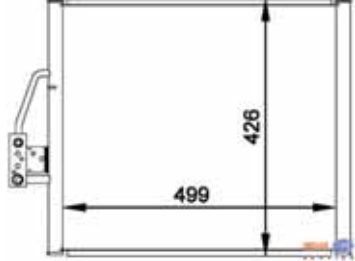
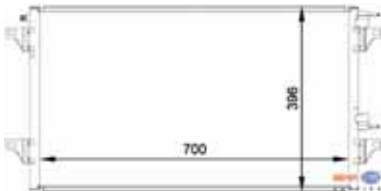
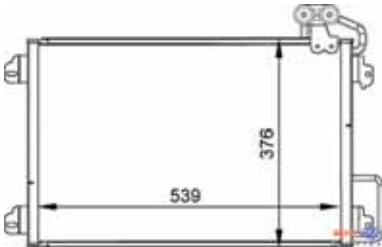
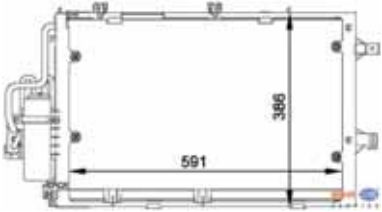
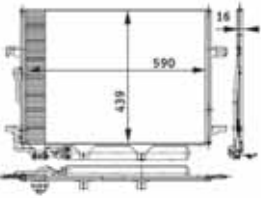
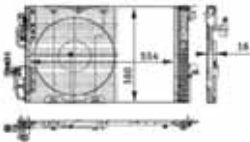


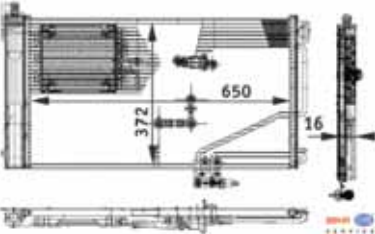
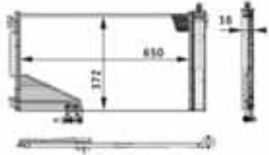
Condensadores



Fabricante Modelo	Años	Despl.	Cil.	Transmisión	A/C	N° de Parte
Mercedes-Benz						
Clase C	01/01 ->	2,2L	4cil.	Aut/Man	SI	351301341
	01/01	2.7L	5cil.	Aut/Man	SI	351301341
Clase E 320	01/03 ->	3,2L	6cil.	Automatica	SI	351300711
Clase E55 AMG	01/02 ->	5,5L	8cil.	Automatica	SI	351300711
Sprinter	2004 -> 2006	2,7L	5cil.	Automatica	SI	351037161
Peugeot						
306	01/04 ->	2L	4cil.	Aut/Man	SI/NO	351036401
Partner	01/04 ->	1,6L	4cil.	Aut/Man	SI/NO	351036401
Renault						
Laguna	01/06 ->	2L	4cil.		SI	351300341
	01/06	3.0L	6cil.		SI	351300341
Scenic	01/01 ->	1.8L, 2L	4cil.	Aut/Man	SI	351300511
Seat						
Alhambra	2002 -> 2007	2,8L	6cil.	Aut	SI	351301521
Cordoba	2001 -> 2002	1,6L	4cil.	Aut/Man	SI	351038691
	2003 -> 2008	1.6L	4cil.	Aut/Man	SI	351301531
Ibiza	2001 -> 2002	1,6L	4cil.	Aut/Man	SI	351038691
	2003 -> 2008	1.6L	4cil.	Aut/Man	SI	351301531 351301531
VW						
Polo	01/03 ->	1,6L	4cil.	Aut/Man	SI	351301531
	01/03	2.0L	4cil.	Aut/Man	SI	351301531



Sistema de Aire Acondicionado Condensadores

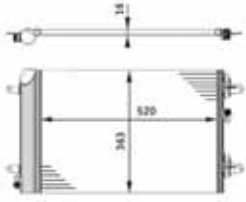

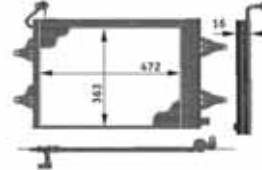

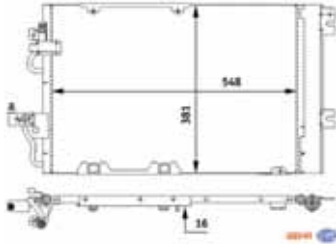

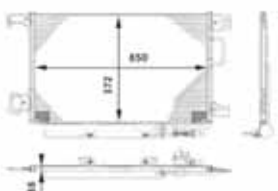

<p>1215357 Chrysler</p> 	<p>351036401 Peugeot</p> 	<p>351037161 Mercedes-Benz</p> 
<p>351038691 Seat</p> 	<p>351038711 Ford</p> 	<p>351300001 BMW</p> 
<p>351300341 Renault</p> 	<p>351300511 Renault</p> 	<p>351300601 General Motors</p> 
<p>351300711 Mercedes-Benz</p> 	<p>351301221 General Motors</p> 	<p>351301241 General Motors</p> 
<p>351301321 BMW</p> 	<p>351301341 Mercedes-Benz</p> 	<p>351301351 Mercedes-Benz</p> 

Pueden existir variantes por modificación de Equipo Original sin previo aviso

Sistema de Aire Acondicionado

Condensadores



<p>351301521 Seat</p>  	<p>351301531 Seat</p>  	<p>351301771 General Motors</p>  
<p>351317501 Mercedes-Benz</p>  	<p>351318201 General Motors</p> 